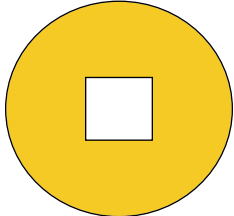




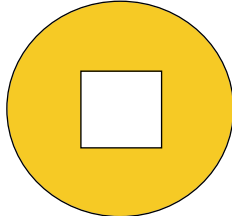
Column Sentry®

Dimensions et Spécifications

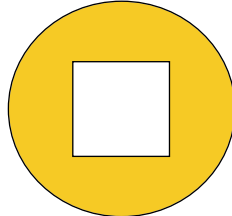
← 24"/61cm →



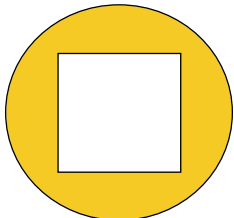
15 x 15 cm



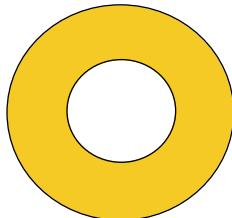
20 x 20 cm



25 x 25 cm



30 x 30 cm

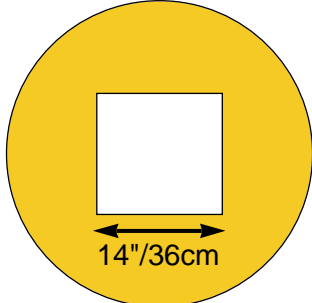


Ø 22 cm

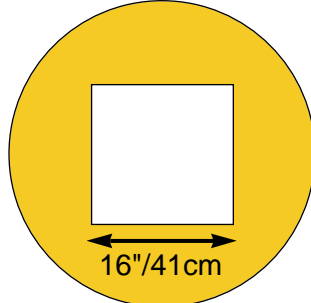


20 x 25 cm

← 33"/84cm →



35 x 35 cm



40 x 40 cm

- Tous les produits Column Sentry mesurent 107 cm de hauteur
- Poids 28 kg, pour types jusqu'à 30x30 cm intérieurs
- Poids 34 kg, pour types 36x36 cm intérieurs



Protégez un de vos

investissements

les plus

importants avec

Column Sentry®



www.sentrypro.com



Spécifications

Dimensions	Pour piliers carrés	Pour profils en « H »	Pour colonnes cylindriques	Caractéristiques
 20 x 25 cm	Non adapté	Pour profil Ame 17-23 cm Semelles jusqu' à 28 cm	Non adapté	<ul style="list-style-type: none"> Fabriqué en polyéthylène linéaire ductile de faible densité (LLDPE) Résiste aux fissurations dues tensions induites Caract. aux basses temp : 271 Nm à -40°C Distorsion sous chaleur : 455 kN/m² UL94 Classification Inflammabilité : test UL94HB Tension de rupture du LLDPE selon ASTM D638 (5 cm/minute) 18200 kN/ m² Tension de rupture des sangles de positionnement : 89 N/ m²
 15 x 15 cm	» 15 cm	» 15 x 15 cm	• Ø 15 cm	
 20 x 20 cm	De 15 x 15 cm à 20 x 20 cm	> 15 cm à 20 x 20 cm	De Ø 15 à 20 cm	
 25 x 25 cm	De 20 x 20 cm à 25 x 25 cm	> 20 cm à 25 x 25 cm	De Ø 20 à 25 cm	
 30 x 30 cm	De 25 x 25 cm à 30 x 30 cm	> 25 cm à 30 x 30 cm	De Ø 25 à 30 cm	
 Ø 22 cm	» 15 cm	Non adapté	» Ø 22 cm	
 35 x 35 cm	De 30 x 30 cm à 35 x 35 cm	> 30 cm à 35 x 35 cm	De Ø 30 cm à 35 cm	
 40 x 40 cm	De 35 x 35 cm à 40 x 40 cm	> 35 cm à 40 x 40 cm	De Ø 35 cm à 40 cm	
				Dimensions:
				<ul style="list-style-type: none"> Hauteur: 107 cm - Empilables, les uns sur les autres, assurant la protection sur une hauteur de 2 x 107 cm = 214 cm, etc. Diamètres et Poids: 61 cm/28 kg ou 84 cm/34 kg Epaisseur moyenne : 5,3 mm Tolérances sur dimensions intérieures: ± 6 mm

